

## Pánev sklopná manuální plynová 50 l nerezové dno

<b>Model</b>	<b>Sap kód</b>	00110049
BR 70/80 G/N	<b>Skupina artiklů</b>	Pánve



- Materiál dna: Nerez - vhodné pro vaření, snadná údržba
- Tloušťka dna: 12.00
- Užitný objem [l]: 50
- Zapalování: Piezo
- Sklápění: Manuální
- Napouštění/dopouštění vody: Mechanický kohout
- Typ vany: Sklopná
- Tvar vany: Prakticky tvarovaná výlevka vany pro minimalizaci ztrát při vylévání obsahu
- Stupeň krytí ovládacích prvků: IPX4

<b>Sap kód</b>	00110049	<b>Výkon plynový [kW]</b>	12.000
<b>Šířka netto [mm]</b>	800	<b>Druh připojení plynu</b>	Zemní plyn, propan butan
<b>Hloubka netto [mm]</b>	700	<b>Materiál dna</b>	Nerez - vhodné pro vaření, snadná údržba
<b>Výška netto [mm]</b>	900	<b>Užitný objem [l]</b>	50
<b>Hmotnost netto [kg]</b>	139.10	<b>Sklápění</b>	Manuální

# Technický list

Technický výkres



## Pánev sklopná manuální plynová 50 l nerezové dno

Model

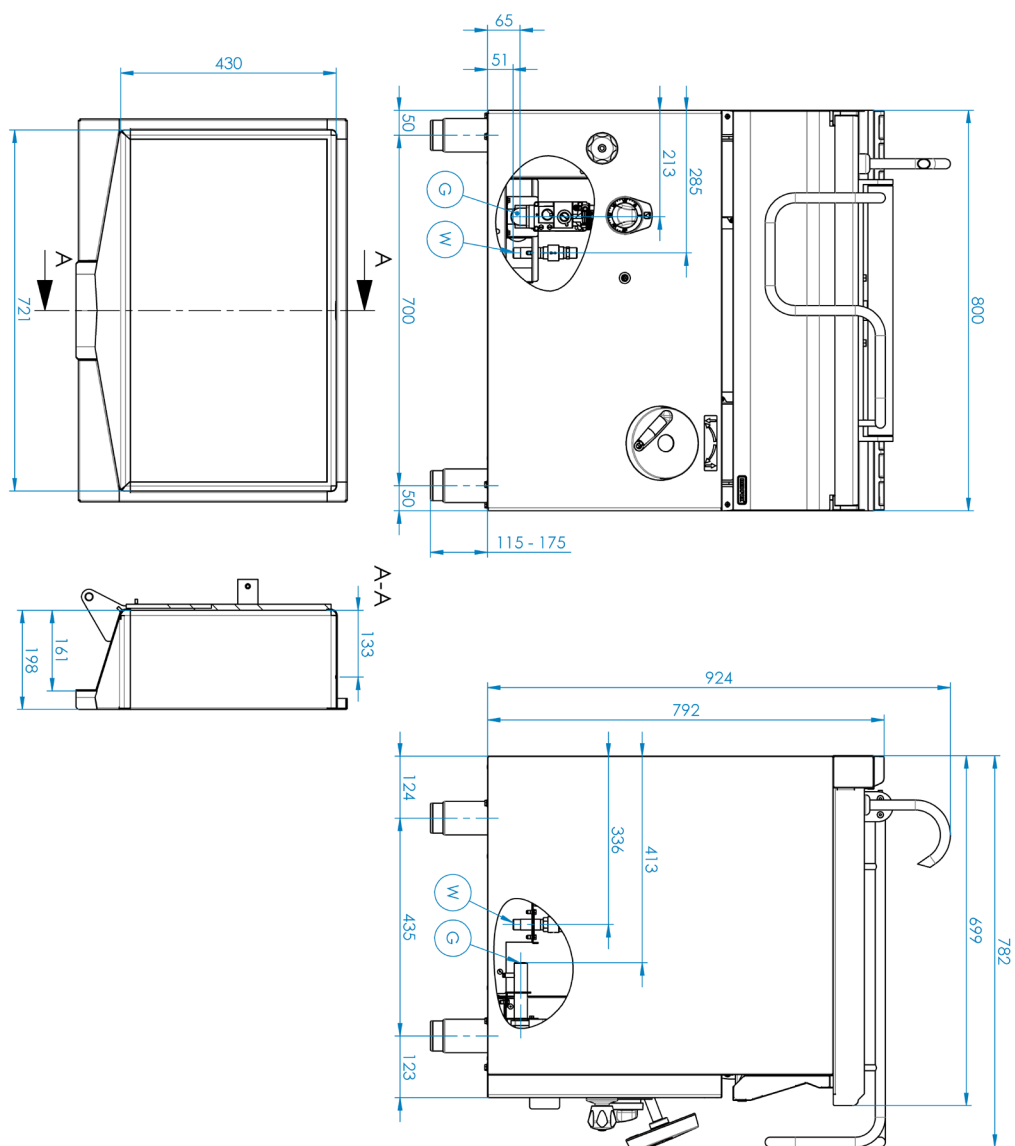
Sap kód

00110049

BR 70/80 G/N

Skupina artiklů

Pánve



### Pánev sklopná manuální plynová 50 l nerezové dno

<b>Model</b>	<b>Sap kód</b>	00110049
BR 70/80 G/N	<b>Skupina artiklů</b>	Pánve

# 1

#### Bezpečnostní prvek – termočlánek

bezpečná obsluha pro personál  
nedochází ke zbytečnému úniku plynu  
dlouhá životnost

- úspory na servisních zásazích
- snadná a rychlejší obsluha

# 2

#### System manuálního sklápění

bezúdržbový systém  
odolnost proti stříkající vodě  
dlouhá životnost

- úspory na servisních zásazích
- snadná obsluha provozu zařízení, šetří čas obsluhy

# 3

#### Stupeň krytí ovládacích prvků IPX4

bezúdržbový systém  
odolnost proti stříkající vodě  
dlouhá životnost

- úspory na servisních zásazích
- snadné čištění zařízení

# 4

#### Efektivní rozložení topných elementů

perfektní rozložení tepla včetně rohů  
rychlé nahřátí

- úspora času při vaření
- úspora energií
- dlouhá životnost

# 5

#### Nerezové dno

materiál nerezne  
odolnost materiálu proti opotřebení  
dlouhá životnost

- úspory na servisních zásazích
- snadné čištění zařízení

### Pánev sklopná manuální plynová 50 l nerezové dno

<b>Model</b>	<b>Sap kód</b>	00110049
BR 70/80 G/N	<b>Skupina artiklů</b>	Pánve

**1. Sap kód:**

00110049

**2. Šířka netto [mm]:**

800

**3. Hloubka netto [mm]:**

700

**4. Výška netto [mm]:**

900

**5. Hmotnost netto [kg]:**

139.10

**6. Šířka brutto [mm]:**

860

**7. Hloubka brutto [mm]:**

820

**8. Výška brutto [mm]:**

1079

**9. Hmotnost brutto [kg]:**

152.50

**10. Typ spotřebiče:**

Plynové zařízení

**11. Výkon plynový [kW]:**

12.000

**12. Zapalování:**

Piezo

**13. Druh připojení plynu:**

Zemní plyn, propan butan

**14. Stupeň krytí ovládacích prvků:**

IPX4

**15. Materiál:**

AISI 304 vrchní deska, AISI 430 opláštění

**16. Maximální teplota zařízení [°C]:**

300

**17. Minimální teplota zařízení [°C]:**

50

**18. Bezpečnostní termostat:**

Ano

**19. Pojistný termostat do x °C:**

360

**20. Nastavitelné nožičky:**

Ano

**21. Sklápění:**

Manuální

**22. Tloušťka dna:**

12.00

**23. Materiál dna:**

Nerez - vhodné pro vaření, snadná údržba

**24. Typ vany:**

Sklopná

**25. Užitečný objem [l]:**

50

**26. Napouštění/dopouštění vody:**

Mechanický kohout

**27. Tvar vany:**

Prakticky tvarovaná výlevka vany pro minimalizaci ztrát při vylévání obsahu

**28. Typ vody napouštění:**

Studená

## Pánev sklopná manuální plynová 50 l nerezové dno

<b>Model</b>	<b>Sap kód</b>	00110049
BR 70/80 G/N	<b>Skupina artiklů</b>	Pánve

### 29. Napojení na kulový ventil:

1/2

### 30. Přípojka na vodu:

1/2"